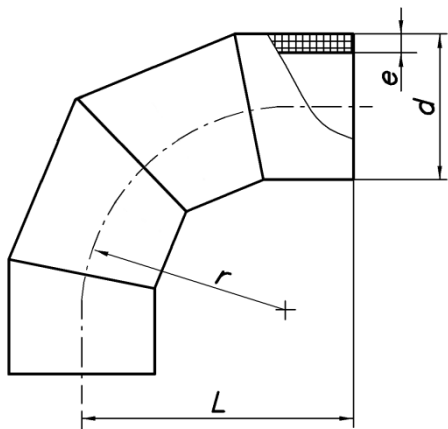


Пластиковые трубопроводы МЕТАРОССА plast для химически агрессивных и коррозионных сред

Фитинг сборочный PL-CO

Фитинг сборочный PL-CO.DN150.PN16.F.5.T335-03(TC150-90)
(PL-CO – серия-модель, DN150, PN16, F – тип корпуса для присоединения фланцевый,
5 – материал PVDF, T335-03(TC150-90) – артикул)

Фитинг сборочный PL-CO.DN200.PN16.F.5.T335-02СБ(TC200-90)
(PL-CO – серия-модель, DN200, PN16, F – тип корпуса для присоединения фланцевый,
5 – материал PVDF, T335-02СБ(TC200-90) – артикул)

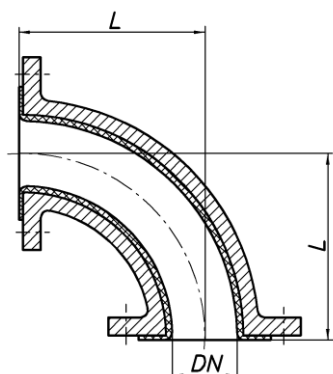


PVDF

d, мм	L, мм	r, мм	PN1.6 МПа	
			e, мм	масса, кг
150	265	225	4	21.1
200	330	300	4	27.6

Фитинг сборочный PL-O

Фитинг сборочный PL-O.DN100.PN16.F.5.T336-01СБ(T100-90)
(PL-O – серия-модель, DN100, PN16, F – тип корпуса для присоединения фланцевый,
5 – материал PVDF, T336-01СБ(T100-90) – артикул)

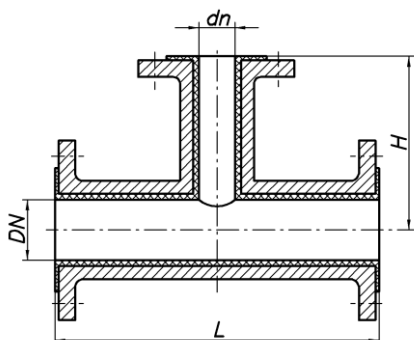


PVDF

d, мм	L, мм	r, мм	PN1.6 МПа	
			толщина, мм	масса, кг
100	470	430	4	14.86

Фитинг сборочный PL-ТП

Фитинг сборочный PL-ТП.DN200x100.PN16.F.5.Т341-09СБ(ТС200x100x450)
(PL-ТП – серия-модель, DN200x100, PN16, F – тип корпуса для присоединения фланцевый,
5 – материал PVDF, Т341-09СБ(ТС200x100x450) – артикул)



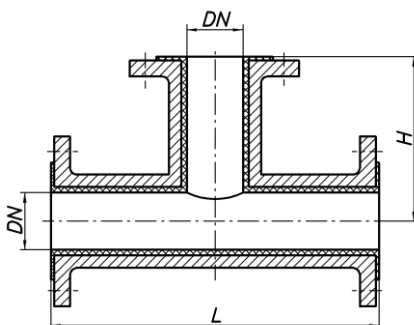
Л
PVDF

DN	dn	H, мм	L, мм	PN1.6 МПа	
				толщина, мм	масса, кг
200	100	250	450	4	32,5

Фитинг сборочный PL-ТР

Фитинг сборочный PL-ТР.DN100.PN16.F.5.Т341-016(ТС100x100x400)
(PL-ТР – серия-модель, DN100, PN16, F – тип корпуса для присоединения фланцевый,
5 – материал PVDF, Т341-016(ТС100x100x400) – артикул)

Фитинг сборочный PL-ТР.DN150.PN16.F.5.Т341-012(ТС150x150x450)
(PL-ТР – серия-модель, DN150, PN16, F – тип корпуса для присоединения фланцевый,
5 – материал PVDF, Т341-012(ТС150x150x450) – артикул)

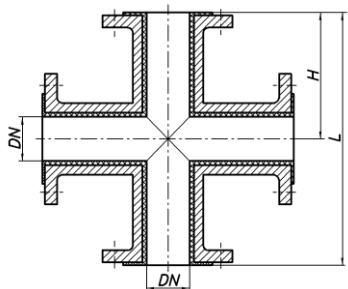


PVDF

DN	dn	H, мм	L, мм	PN1.6 МПа	
				толщина, мм	масса, кг
100	100	200	400	4	19,0
150	150	250	450	4	34,5

Фитинг сборочный PL-K

Фитинг сборочный PL-K.DN150.PN16.F.5.Т342-03(Крест TC150)
(PL-K – серия-модель, DN150, PN16, F – тип корпуса для присоединения фланцевый,
5 – материал PVDF, Т342-03(Крест TC150) – артикул)



PVDF

DN	DN	H, мм	L, мм	PN1.6 МПа	
				толщина, мм	масса, кг
150	150	250	500	4	41,74