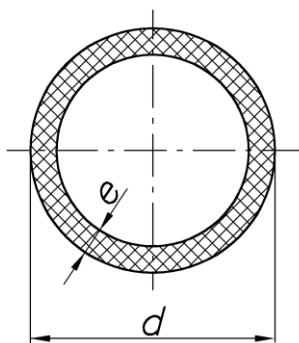


# Пластиковые трубопроводы МЕТАРОССА plast для химически агрессивных и коррозионных сред

## Фитинги PL-T PVDF

Фитинг приварной PL-T.DN80.PN16.B.5.ОЛ1.19.12.19

(PL-T – серия-модель, DN80, PN16, В – тип корпуса для присоединения под приварку,  
5 – материал PVDF, ОЛ1.19.12.19 – артикул)



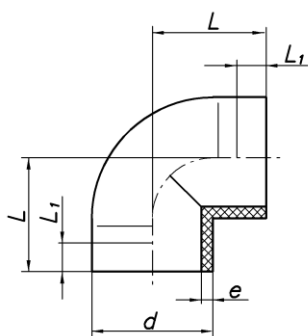
PVDF

d, мм	PN1,6МПа	
	e, мм	масса, кг/м
90	4.3	2.232

## Фитинги PL-O PVDF

Фитинг приварной PL-O.DN80.PN16.B.5.ОЛ2.19.12.19

(PL-O – серия-модель, DN80, PN16, В – тип корпуса для присоединения под приварку,  
5 – материал PVDF, ОЛ2.19.12.19 – артикул)

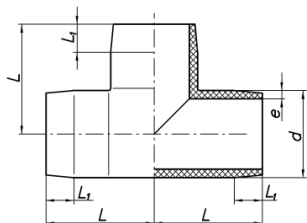


PVDF

d, мм	PN1.6МПа			
	L, мм	L, мм	e, мм	масса, кг
90	90	20	4.3	0.383

## Фитинги PL-TP PVDF

Фитинг приварной PL-TP.DN80.PN16.В.5.ОЛЗ.19.12.19  
(PL-TP – серия-модель, DN80, PN16, В – тип корпуса для присоединения под приварку,  
5 – материал PVDF, ОЛЗ.19.12.19 – артикул)

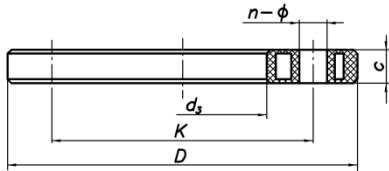


PVDF

d, мм	PN1.6МПа			
	L, мм	L, мм	e, мм	масса, кг
90	90	18	4.3	0.660

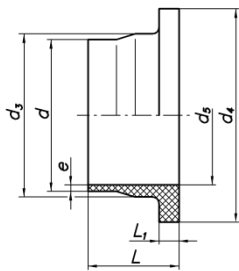
## Фланцы и бурты под фланец РL-ФБ РРН

Фланец с буртом РL-ФБ.DN80.PN16.В.3.ОЛ4.19.12.19  
 (РL-ФБ – серия-модель, DN80, PN16, В – тип корпуса для присоединения под приварку,  
 3 – материал РРН, ОЛ4.19.12.19 – артикул)



РРН

d, мм	DN	D, мм	PN1.6МПа				
			K, мм	n-Ø, мм	d <sub>3</sub> <sup>±1,5</sup> , мм	c, мм	масса, кг
90	80	222	160	8-Ø18	110	20	1.20



PVDF

d, мм	d <sub>3</sub> , мм	d <sub>4</sub> , мм	d <sub>5</sub> , мм	PN1.6МПа			
				L, мм	L <sub>1</sub> , мм	e, мм	вес, кг
90	105	138	78	80	11	4.3	0.450