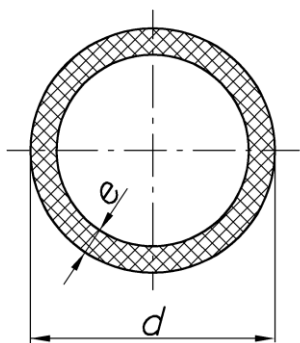


Пластиковые трубопроводы МЕТАРОССА plast для химически агрессивных и коррозионных сред

Фитинги PL-T PVDF

Фитинг приварной PL-T.DN50.PN16.B.5.ОЛ1.17.12.19

(PL-T – серия-модель, DN50, PN16, В – тип корпуса для присоединения под приварку,
5 – материал PVDF, ОЛ1.17.12.19– артикул)



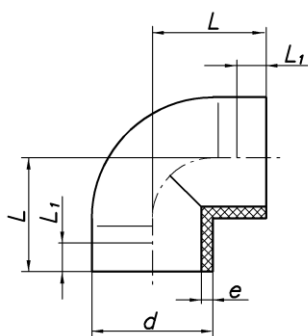
PVDF

d, мм	PN1,6МПа	
	e, мм	масса, кг/м
63	3.0	1.080

Фитинги PL-O PVDF

Фитинг приварной PL-O.DN50.PN16.B.5.ОЛ2.17.12.19

(PL-O – серия-модель, DN50, PN16, В – тип корпуса для присоединения под приварку,
5 – материал PVDF, ОЛ2.17.12.19– артикул)

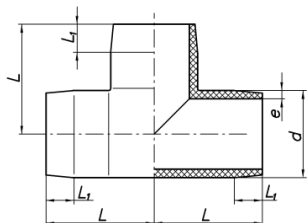


PVDF

d, мм	PN1.6МПа			
	L, мм	L, мм	e, мм	масса, кг
63	66	20	3.0	0.180

Фитинги PL-TP PVDF

Фитинг приварной PL-TP.DN50.PN16.В.5.ОЛЗ.17.12.19
(PL-TP – серия-модель, DN50, PN16, В – тип корпуса для присоединения под приварку,
5 – материал PVDF, ОЛЗ.17.12.19 – артикул)

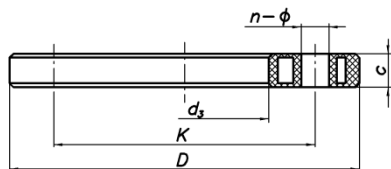


PVDF

d, мм	PN1.6МПа			
	L, мм	L, мм	e, мм	масса, кг
63	66	18	3.0	0.231

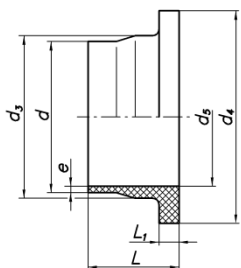
Фланцы и бурты под фланец PL-ФБ PPH

Фланец с буртом PL-ФБ.DN50.PN16.В.3.ОЛ4.17.12.19
 (PL-ФБ – серия-модель, DN50, PN16, В – тип корпуса для присоединения под приварку,
 3 – материал PPH, ОЛ4.17.12.19 – артикул)



PPH

d, мм	DN	D, мм	PN1.6МПа				
			K, мм	n-Ø, мм	$d_3^{\pm 1.5}$, мм	c, мм	масса, кг
63	50	166	125	4-Ø18	78	18	0.79



PVDF

d, мм	d ₃ , мм	d ₄ , мм	d ₅ , мм	PN1.6МПа			
				L, мм	L ₁ , мм	e, мм	вес, кг
63	75	102	58	63	9	3.0	0.171